

DM.2 - DELFOMIG - AIR

TORCE RAFFREDDATE AD ARIA

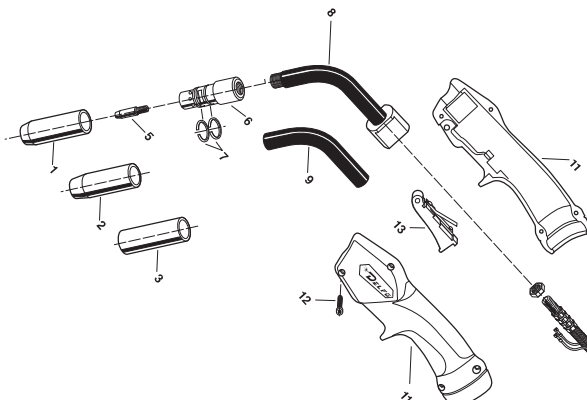


DM.2
DELFOMIG
AIR

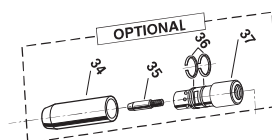
DATI TECNICI

Technical data:	(EN60974-7)
Rating CO ₂ :	260A.
Rating mixed Gas (M21):	200 A.
Duty Cycle:	60%
Wire Size:	Ø 0,8-1,2 mm

SET 1 - PUNTA M8X30



SET 2 - PUNTA M6X30



SET 1 - PUNTA M8X30

CODICI IDENTIFICATIVI

MOD	CODICI	LUNGHEZZA M.
DM2.3	500.050.307	3 m.
DM2.4	500.050.407	4 m.

SET 2 - PUNTA M6X30

CODICI IDENTIFICATIVI

MOD	CODICI	LUNGHEZZA M.
DM2.3	500.040.307	3 m.
DM2.4	500.040.407	4 m.

LISTA RICAMBI

POS.	DESCRIZIONE	CODICE	CONF.	POS.	DESCRIZIONE	CODICE	CONF.
1*	Ugello guidagas Stand. Øi. 15	179.105.110	5	23*	Guaina m.4 per fili Ø 1,0/1,2	130.050.402	1
2	Ugello rastremato Øi. 12	179.109.107	5	23	Guaina m.3 per fili Al. Ø 0,8/1,0 Teflon	134.110.302	1
3	Ugello cilindrico Øi. 18	179.104.105	5	23	Guaina m.4 per fili Al. Ø 0,8/1,0 Teflon	134.110.402	1
5	Punta guidafile Ø 0,8 Cu M8x30	147.010.308	25	23	Guaina m.3 per fili Al. Ø 1,0/1,2 Teflon	134.060.302	1
5*	Punta guidafile Ø 1,0 Cu M8x30	147.010.310	25	23	Guaina m.4 per fili Al. Ø 1,0/1,2 Teflon	134.060.402	1
5	Punta guidafile Ø 1,2 Cu M8x30	147.010.312	25	23	Guaina m.4 per fili Al. Ø 0,8/1,0 Carbo	134.030.402	1
5	Punta guidafile Ø 0,8 Cr-Zr M8x30	147.020.308	25	23	Guaina m.4 per fili Al. Ø 1,2/1,6 Carbo	134.090.402	1
5	Punta guidafile Ø 1,0 Cr-Zr M8x30	147.020.310	25	24	Chiera	127.102.102	5
5	Punta guidafile Ø 1,2 Cr-Zr M8x30	147.020.312	25	25	Terminale Euro (spine mobili)	142.105.107	1
6	Diffusore gas	118.102.111	5	26	Dado fermo guaina	117.101.101	10
7	Anello elastico	101.101.104	20	29	Molla (lato torcia)	141.106.116	1
8	Corpo torcia con isolante	516.103.005	1	30	Molla (lato terminale)	141.106.107	1
9	Tubo isolante "Wukon"	140.104.130	1	32	Chiera supporto	127.105.101	1
11	Impugnatura con viti	537.100.111	1	33	Snodo impugnatura	156.102.109	1
12	Vite impugnatura	181.103.108	20	34A	Ugello guidagas Stand. Øi. 13	179.105.103	5
13	Pulsante completo di interruttore	146.101.112	5	34B	Ugello rastremato Øi. 11	179.109.102	5
19	Cavo per torcia m.3	508.250.302	1	34C	Ugello cilindrico Øi. 16	179.104.102	5
19	Cavo per torcia m.4	508.250.402	1	35	Punta guidafile Ø 0,8 Cu M6x30	147.010.208	25
20	Supporto cavo terminale	156.101.103	1	35	Punta guidafile Ø 1,0 Cu M6x30	147.010.210	25
21	Vite supporto	181.106.101	20	35	Punta guidafile Ø 0,8 Cr-Zr M6x30	147.020.208	25
23	Guaina m.3 per fili Ø 0,6/1,0	130.020.302	1	35	Punta guidafile Ø 1,0 Cr-Zr M6x30	147.020.210	25
23	Guaina m.4 per fili Ø 0,6/1,0	130.020.402	1	36	Anello elastico	101.101.102	20
23*	Guaina m.3 per fili Ø 1,0/1,2	130.050.302	1	37	Diffusore gas	118.102.117	5

(*) Standard

(*) Standard